

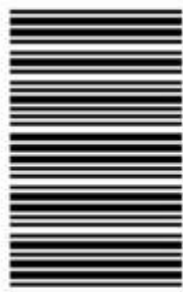
113

A

نام:

نام خانوادگی:

محل امضا:



113A

دفترچه شماره (۲)

صبح پنجشنبه

۹۵/۰۲/۱۶



«اگر دانشگاه اصلاح شود مملکت اصلاح می‌شود.»

امام خمینی (ره)

جمهوری اسلامی ایران
وزارت علوم، تحقیقات و فناوری
سازمان سنجش آموزش کشور

آزمون ورودی دوره‌های کارشناسی ارشد ناپیوسته داخل - سال ۱۳۹۵

مجموعه مهندسی برق - کد ۱۲۵۱

مدت پاسخگویی: ۱۵۰ دقیقه

تعداد سؤال: ۹۶

عنوان مواد امتحانی، تعداد و شماره سؤالات

ردیف	مواد امتحانی	تعداد سؤال	از شماره	تا شماره
۱	سیستمهای کنترل خطی	۱۲	۵۵	۶۶
۲	تجزیه و تحلیل سیستمها	۱۲	۶۷	۷۸
۳	بررسی سیستمهای قدرت ۱	۱۲	۷۹	۹۰
۴	مدار منطقی و ریزپردازنده‌ها	۱۲	۹۱	۱۰۲
۵	الکترونیک ۱ و ۲	۱۲	۱۰۳	۱۱۴
۶	ماشین‌های الکتریکی ۱ و ۲	۱۲	۱۱۵	۱۲۶
۷	الکترومغناطیس	۱۲	۱۲۷	۱۳۸
۸	مقدمه‌ای بر مهندسی پزشکی	۱۲	۱۳۹	۱۵۰

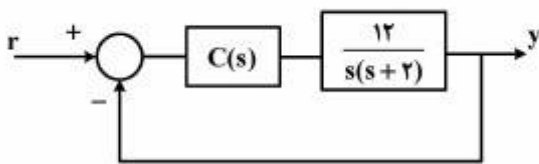
این آزمون نمره منفی دارد.

استفاده از ماشین حساب مجاز نیست.

حق چاپ، تکثیر و انتشار سؤالات به هر روش (الکترونیکی و ...) پس از برگزاری آزمون، برای تمامی اشخاص حقیقی و حقوقی تنها با مجوز این سازمان مجاز می‌باشد و با متخلفین برابر مقررات رفتار می‌شود.

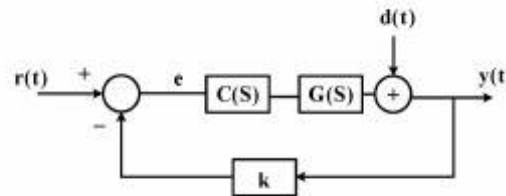
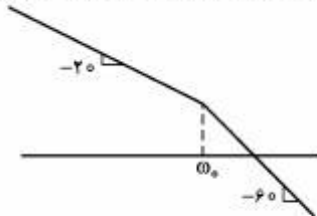
سیستمهای کنترل خطی:

- ۵۵- در سیستم کنترل حلقه بسته زیر، از یک کنترل کننده به صورت $C(s) = \frac{s+z}{s+5}$ با هدف به دست آوردن زمان نشست حداکثر ۲ ثانیه، استفاده شده است. حداقل خطای دائمی در پاسخ به ورودی شیب واحد، کدام است؟



- (۱) $\frac{1}{5}$
 (۲) $\frac{1}{4}$
 (۳) $\frac{1}{3}$
 (۴) $\frac{1}{2}$

- ۵۶- در بلوک دیاگرام زیر، سیستم G یک سیستم مینیمم فاز و بهره k ، مقادیر بزرگی جهت حذف اغتشاش دارد. در صورتی که نمودار اندازه بود سیستم G ، به صورت زیر باشد، از کدام کنترل کننده جهت طراحی سیستم حلقه بسته می توان استفاده نمود؟



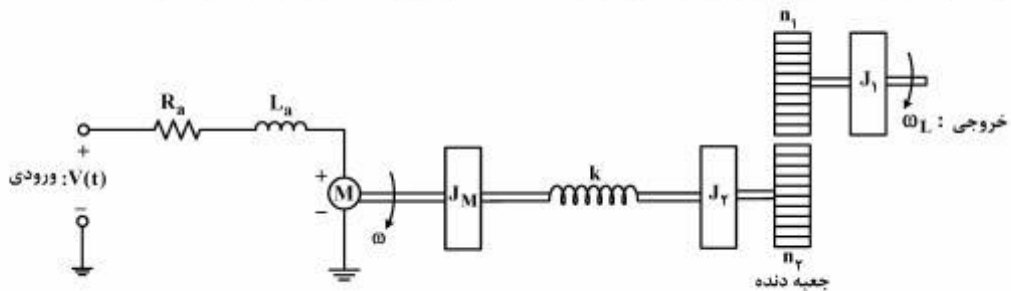
(۱) PD $C(s) = b(1+as)$

(۲) PI $C(s) = b(1 + \frac{a}{s})$

(۳) Lead $b > a, C(s) = \frac{s+a}{s+b}$

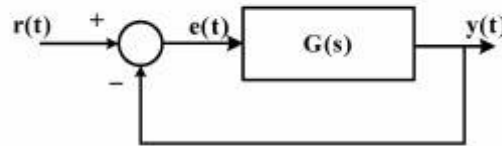
(۴) Lag $a > b, C(s) = \frac{s+a}{s+b}$

- ۵۷- سیستم الکترو- مکانیکی زیر را در نظر بگیرید. تعداد متغیرهای حالت این سیستم، کدام است؟



- (۱) ۳
 (۲) ۴
 (۳) ۵
 (۴) ۶

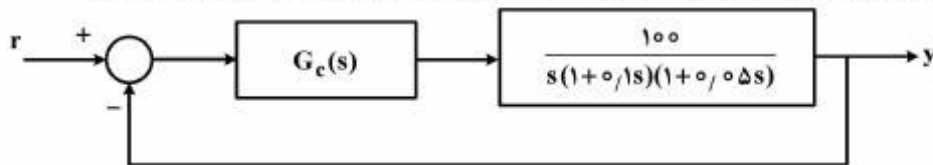
۵۸- بلوک دیاگرام زیر را در نظر بگیرید.



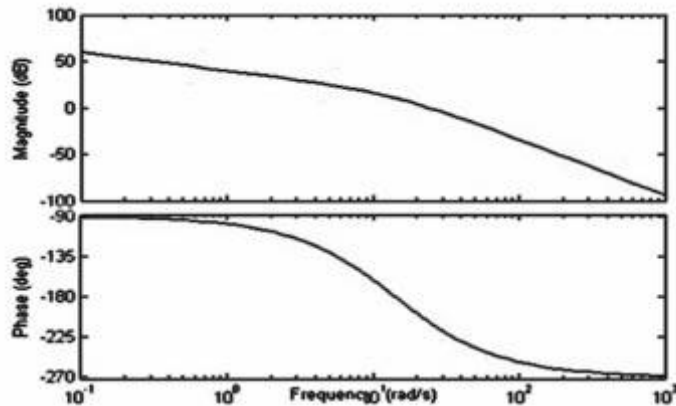
در صورتی که تابع تبدیل به صورت $G(s) = \frac{\gamma}{s^2 + as + \gamma}$ باشد، خطای (e(t)) حالت ماندگار سیستم به ورودی $r(t) = u(t) + \gamma tu(t)$ کدما است؟

- (۱) صفر
(۲) بستگی به مقدار a دارد
(۳) γa
(۴) بی نهایت

۵۹- سیستم زیر را در نظر بگیرید. پاسخ فرکانسی حلقه باز در شکل زیرین، نشان داده شده است.



Bode Diagram



در صورتی که بخواهیم شرایط زیر برقرار باشد:

الف: $k_v \geq 100$ (ثابت خطای شیب واحد)

ب: $P.m \geq 45^\circ$ (حاشیه فاز)

کدام یک از جبران سازهای زیر قادر به کنترل این سیستم نمی باشد؟

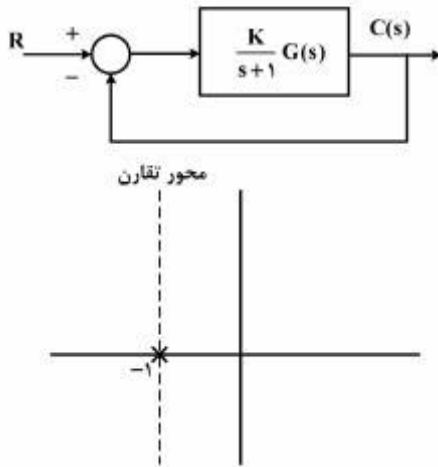
$$G_c(s) = \frac{1-\delta s}{1+\delta \omega s} \quad (1)$$

$$G_c(s) = \frac{k}{a} \frac{1+aTs}{1+Ts}, \quad T > 0, \quad a > 1 \quad (2)$$

$$G_c(s) = k \frac{1+aTs}{1+Ts}, \quad T > 0, \quad 0 < a < 1 \quad (3)$$

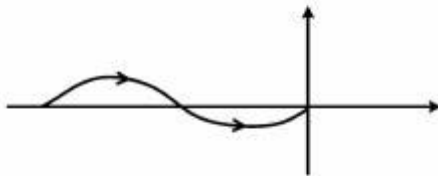
$$G_c(s) = \frac{k}{a} \frac{1+aTs}{1+Ts} \times \frac{1+bT_1s}{1+T_1s}, \quad T, T_1 > 0, \quad a \cdot b > 1 \quad (4)$$

۶۰- به ازای $k > 0$ ، کدام گزینه در مورد شکل مکان‌هندسی ریشه‌های حلقه بسته بلوک دیاگرام زیر صحیح است؟ در مورد $G(s)$ می‌دانیم که صفری ندارد و همه قطب‌های آن نسبت به محور نشان‌داده شده روی شکل متقارن هستند.



- ۱) با افزایش تعداد قطب‌های $G(s)$ ، محل تلاقی مجانب‌ها به سمت راست میل می‌کند.
- ۲) با افزایش تعداد قطب‌های $G(s)$ ، محل تلاقی مجانب‌ها به سمت چپ میل می‌کند.
- ۳) شکل مکان نسبت به محور نشان‌داده شده، متقارن است.
- ۴) شکل مکان نسبت به محور نشان‌داده شده، می‌تواند متقارن نباشد.

۶۱- دیاگرام قطبی زیر، مربوط به کدام تابع تبدیل می‌تواند باشد؟



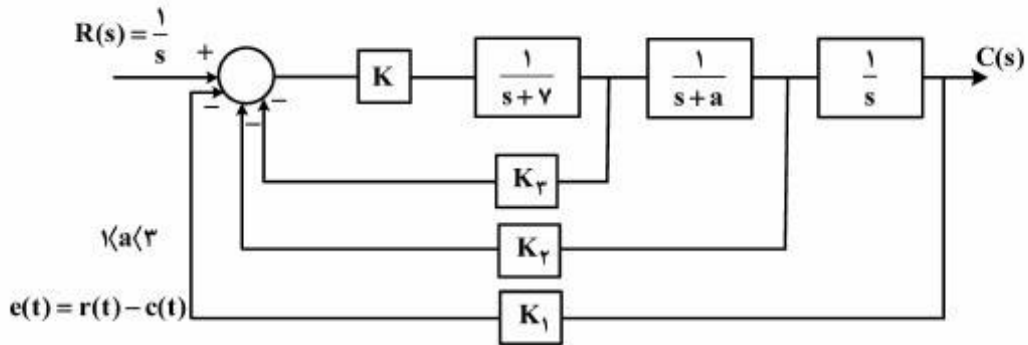
$$G(s) = \frac{k(s+4)(s-2)}{(s+1)(s+2)(s+3)} \quad (1)$$

$$G(s) = k \frac{-(s+4)(s-2)}{(s-1)(s+2)(s+3)} \quad (2)$$

$$G(s) = k \frac{s+4}{(s-1)(s+2)} \quad (3)$$

$$G(s) = k \frac{s+4}{(s+1)(s+2)} \quad (4)$$

۶۲- دیاگرام زیر را در نظر بگیرید.



$$\begin{cases} e_{ss} = 0 \\ p.0 \leq \Delta\% \\ T_s \leq 4s \end{cases}$$

مقادیر k , k_1 , k_f و k_f چقدر باشند تا به ازای تغییرات a داشته باشیم:

$$k = 10, k_1 = 2, k_f = 0.25, k_f = 0.1 \quad (1)$$

$$k = 20, k_1 = 2, k_f = \frac{15}{20}, k_f = 0.2 \quad (2)$$

$$k = 10, k_1 = 1, k_f = -0.25, k_f = 0.1 \quad (3)$$

$$k = 20, k_1 = 1, k_f = \frac{11}{20}, k_f = 0.2 \quad (4)$$

۶۳- دیاگرام مکان هندسی ریشه‌های سیستم زیر را در نظر بگیرید. حساسیت کدام نقطه نسبت به تغییرات پارامتر k کم‌تر است؟

$$G(s) = \frac{k(s^2 + 2s + 2)}{s(s+1)(s+5)}$$

$$s = -0.9 + j0.9 \quad (1)$$

$$s = -6 \quad (2)$$

$$s = -1.5 \quad (3)$$

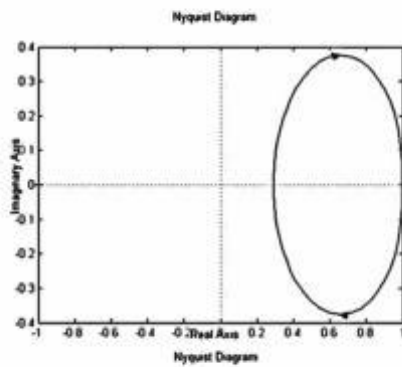
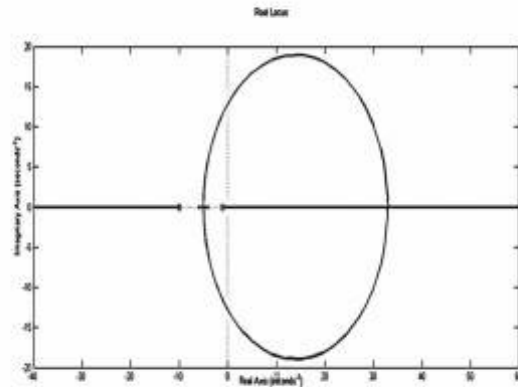
$$s = -0.5 \quad (4)$$

۶۴- کدام گزینه درست است؟

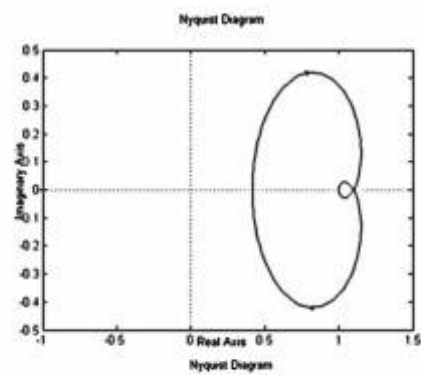
- (۱) حتی سیستمی که دارای حد بهره و حد فاز بزرگی است، می‌تواند با تغییر اندک ولی هم‌زمان بهره و فاز ناپایدار شود.
- (۲) در صورتی که منحنی نایکوئیست سیستم، نقطه -1 را قطع کند، سیستم حلقه بسته پایدار مرزی است.
- (۳) در صورتی که فرکانس گذر بهره سیستم (ω_c) از فرکانس گذر فاز آن (ω_p) بزرگتر باشد، حد فاز منفی می‌شود و سیستم حلقه بسته ناپایدار است.

(۴) زاویه خروج در نقاط شکست از فرمول $\frac{180}{n}$ به دست می‌آید، که n تعداد شاخه‌هایی است که به هم می‌رسند.

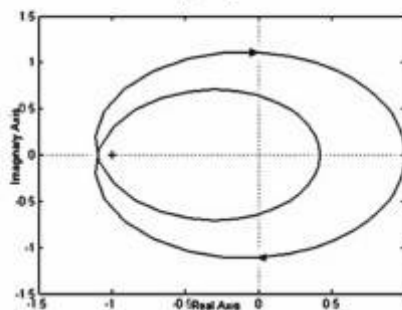
۶۵- دیاگرام مکان هندسی ریشه‌های سیستمی برای $k < 0$ به شکل زیر داده شده است. منحنی ناپکوئیست مربوط، کدام است؟



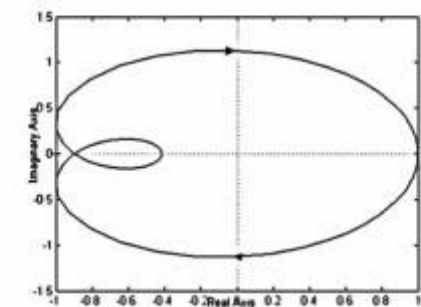
(۲)



(۱)

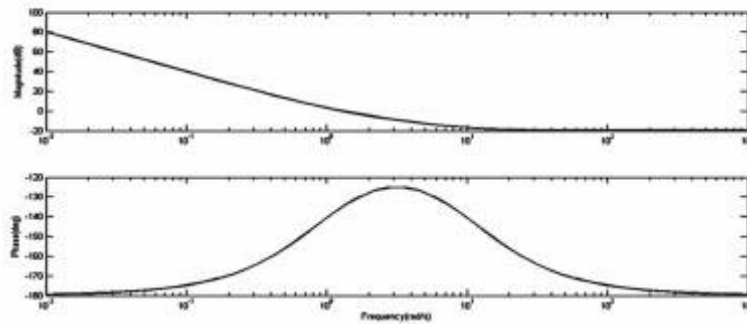


(۴)



(۳)

۶۶- دیاگرام بودی تابع تبدیل $G(s)$ در شکل زیر داده شده است. تابع تبدیل $G(s)$ ، کدام است؟



$$G(s) = \frac{(s+1)(1+0.1s)(s+2)(s+4)}{s^2(1-0.1s^2)} \quad (1)$$

$$G(s) = \frac{(s+1)(1+0.1s^2)}{s^2(1-0.1s)} \quad (2)$$

$$G(s) = \frac{-(s+1)(1+0.1s^2)}{s(1-0.1s^2)} \quad (3)$$

$$G(s) = \frac{(s+1)(1-0.1s^2)}{s^2(s+0.2s)} \quad (4)$$

تجزیه و تحلیل سیستمها:

۶۷- یک سیستم زمان گسسته با ورودی $x[n]$ و خروجی $y[n]$ را در نظر بگیرید. رابطه تبدیل فوریه خروجی و ورودی این

سیستم به صورت $y(e^{j\omega}) = \int_{\omega-\frac{\pi}{4}}^{\omega+\frac{\pi}{4}} x(e^{j\lambda}) d\lambda$ بهم مرتبط هستند. $y[n]$ بر حسب $x[n]$ ، کدام است؟

$$y[n] = 2n \cos\left(\frac{\pi}{4}n\right)x[n] \quad (1)$$

$$y[n] = \frac{2}{n} \sin\left(\frac{\pi}{4}n\right)x[n] \quad (2)$$

$$y[n] = \frac{j2}{n} \sin\left(\frac{\pi}{4}n\right)x[n] \quad (3)$$

$$y[n] = 2n \sin\left(\frac{\pi}{4}n\right)x[n] \quad (4)$$

۶۸- اگر $h[n] = \delta[n-2] + \delta[n-3] + \delta[n-4]$ پاسخ ضربه سیستم و ورودی آن به شرح زیر بوده و

$$x[n] = \begin{cases} \frac{n}{5} & 0 \leq n \leq 5 \\ 2 - \frac{n}{5} & 6 \leq n \leq 10 \\ 0 & \text{بقیه جاها} \end{cases}$$

خروجی را با $y(n)$ نشان دهیم، مقدار ماکزیمم $y[n]$ کدام است؟

(۱) $\frac{3}{5}$

(۲) $\frac{8}{5}$

(۳) $\frac{13}{5}$

(۴) ۴

۶۹- پاسخ سیستم LTI زمان گسسته با پاسخ فرکانسی $H(e^{j\omega}) = \cos^2(\omega)$ به ورودی $x[n] = \sum_{k=-\infty}^{\infty} \delta[n-2k]$ چیست؟

(۱) $\frac{1}{2}$

(۲) $x[n]$

(۳) $\frac{1}{2} + x[n]$

(۴) $x[n-1]$

۷۰- یک سیستم LTI زمان گسسته علی با معادله تفاضلی زیر توصیف می شود.

$$y[n] + \frac{1}{4}y[n-1] = x[n] - x[n-1]$$

به ازای ورودی $x[n] = \begin{cases} 3, & n \text{ زوج} \\ 2, & n \text{ فرد} \end{cases}$ توان متوسط خروجی این سیستم، $y[n]$ ، برابر کدام است؟

(۱) ۲

(۲) ۴

(۳) ۸

(۴) ۱۶

۷۱- فرض کنید $x[n]$ یک سیگنال متناوب گسسته با دوره تناوب N زوج باشد، اگر $x[2n] = z[n]$ ؛ ضرایب سری فوریه $x[n]$ به صورت $a_k = a_{k + \frac{N}{2}}$ باشند، $x[2n+1]$ ، کدام است؟

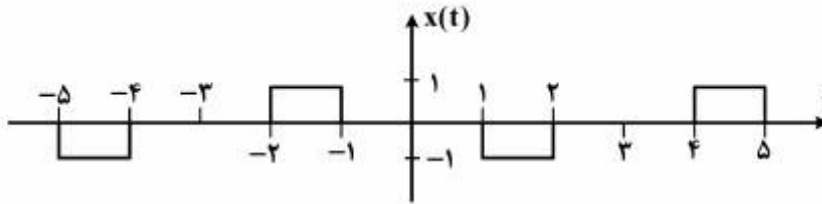
$$x[2n+1] = -z[n] \quad (۱)$$

$$x[2n+1] = (-1)^n z[n] \quad (۲)$$

$$x[2n+1] = 0 \quad (۳)$$

$$x[2n+1] = (-1)^n \quad (۴)$$

۷۲- سیگنال متناوب نشان داده شده در شکل زیر $x(t)$ از سیستمی با پاسخ ضربه $h(t) = \frac{\sin(\frac{\pi}{2}t)}{\pi t}$ عبور می کند. سیگنال خروجی برابر کدام است؟



$$\frac{-2}{\pi} \sin\left(\frac{\pi}{2}t\right) \quad (۱)$$

$$2\pi \cos\left(\frac{\pi}{2}t\right) \quad (۲)$$

$$\frac{2}{\pi} \sin\left(\frac{\pi}{6}t\right) \quad (۳)$$

$$\frac{2}{2\pi} \cos\left(\frac{\pi}{2}t\right) \quad (۴)$$

۷۳- سیگنال $x(t)$ ، یک سیگنال متناوب با ضرایب سری فوریه زیر می باشد. کدام گزینه در مورد این سیگنال درست است؟

$$c_k = \begin{cases} 1 & k = 0 \\ -j\left(\frac{1}{3}\right)^{|k|} & k \neq 0 \end{cases}$$

است؟

(۱) سیگنال $x(t)$ حقیقی است.

(۲) سیگنال $x(t)$ فرد است.

(۳) مشتق سیگنال $x(t)$ زوج است.

(۴) مشتق سیگنال $x(t)$ فرد است.

۷۴- ورودی یک سیستم LTI، $x(t) = \cos(100\pi t)[u(t) - u(t-5)]$ و پاسخ ضربه آن $h(t) = x(5-t)$ می‌باشد. مقدار خروجی در لحظه $t = 6$ ، $(y(6))$ برابر کدام است؟

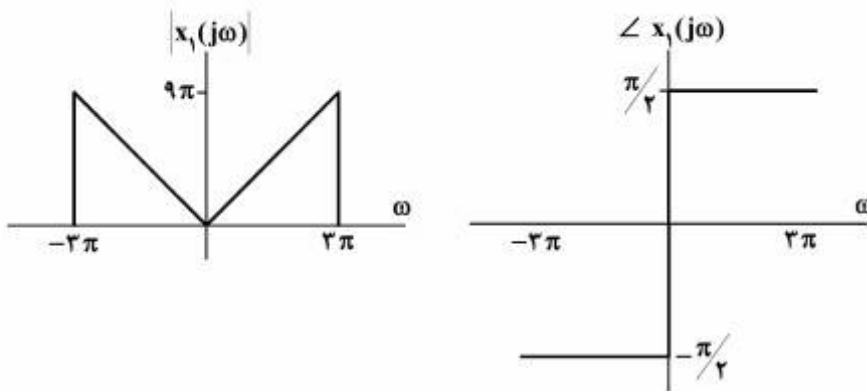
(۱) ۲

(۲) ۲/۵

(۳) ۴/۵

(۴) ۵

۷۵- $x_1(t)$ ، که اندازه و زاویه تبدیل فوریه آن به شکل زیر است، کدام یک از گزینه‌های زیر خواهد بود؟



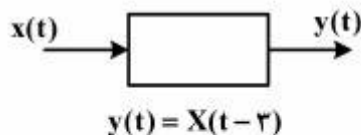
$$\frac{3}{\pi t^2} (\tau \pi t \cos(\tau \pi t) - \sin(\tau \pi t)) \quad (1)$$

$$\frac{3}{\pi t} (\tau \pi t \sin(\tau \pi t) - \cos(\tau \pi t)) \quad (2)$$

$$\frac{\tau \sin(\tau \pi t)}{\pi t^2} \quad (3)$$

$$\frac{\tau \cos(\tau \pi t + \frac{\pi}{4})}{\pi t^2} \quad (4)$$

۷۶- در شکل زیر، تبدیل فوریه سیگنال $x(t)$ را $X(\omega)$ می‌نامیم. رابطه ورودی و خروجی این سیستم به صورت زیر است. در مورد این سیستم، کدام گزینه، نادرست است؟



(۱) حافظه‌دار است.

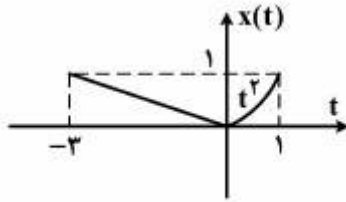
(۲) خطی است.

(۳) غیرسببی است.

(۴) تغییرناپذیر با زمان است.

۷۷- یک سیستم CT-LTI دارای پاسخ فرکانسی $H(j\omega) = \frac{\sin(2\omega)}{\omega}$ است. خروجی این سیستم به ازای ورودی

متناوب نشان داده شده در شکل زیر، کدام است؟



یک دوره تناوب از ورودی

- (۱) $\frac{11}{3}$
 (۲) $\frac{11}{6}$
 (۳) $\frac{11}{12}$
 (۴) $\frac{11}{24}$

۷۸- رابطه بین ورودی و خروجی در یک سیستم زمان گسسته به صورت زیر است:

$$y[n] = \begin{cases} \text{زوج } n & \text{Re}\{x[n-1]\} \\ \text{فرد } n & \text{Re}\{x[n-1] + x[n-2]\} \end{cases}$$

کدام گزینه در مورد این سیستم درست است؟

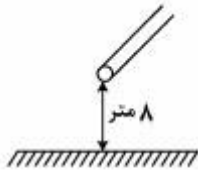
- (۱) خطی و تغییرناپذیر با زمان
 (۲) خطی و تغییرپذیر با زمان
 (۳) غیرخطی و تغییرناپذیر با زمان
 (۴) غیرخطی و تغییرپذیر با زمان

بررسی سیستمهای قدرت ۱:

۷۹- در یک باس 20kV شبکه توزیع 50Hz ، بار 10MVA با ضریب توان 0.8 پس فاز تغذیه می گردد. برای رساندن ضریب توان به مقدار واحد، یک بانک خازنی با اتصال مثلث نصب کرده ایم. با انتخاب مقادیر پایه برابر مقادیر نامی بار، مقدار یکایی (pu) سوسپتانس خازن و نیز ظرفیت خازن هر فاز بر حسب μF چقدر است؟

- (۱) $\frac{5}{\pi}, 0.6$
 (۲) $\frac{50}{\pi}, 0.6$
 (۳) $\frac{5}{\pi}, \frac{5}{3}$
 (۴) $\frac{50}{\pi}, \frac{5}{3}$

۸۰- کدام گزینه، ظرفیت خازنی نسبت به زمین یک هادی استوانه‌ای طولانی به شعاع 10 میلی‌متر در ارتفاع 8 متر به موازات سطح زمین را بر حسب $\frac{F}{m}$ ، ارائه می‌کند؟



$$(1) \frac{\pi \epsilon_0}{2 \ln 20}$$

$$(2) \frac{\pi \epsilon_0}{2 \ln 40}$$

$$(3) \frac{\pi \epsilon_0}{\ln 40}$$

$$(4) \frac{\pi \epsilon_0}{\ln 20}$$

۸۱- اگر ظرفیت خازنی یک خط انتقال افزایش یابد، توان قابل انتقال و توان طبیعی آن چگونه تغییر می‌کند؟

(۱) توان قابل انتقال ثابت می‌ماند و توان طبیعی کم می‌شود.

(۲) توان قابل انتقال زیاد می‌شود و توان طبیعی ثابت می‌ماند.

(۳) هر دو افزایش می‌یابد.

(۴) هر دو کاهش می‌یابد.

۸۲- در یک خط سه‌فاز جابه‌جا شده با هادی‌های استوانه‌ای توپر، اگر ظرفیت خازنی هر فاز $C = 8\pi\epsilon_0 \left(\frac{F}{m}\right)$ باشد،

اندوکنانس هر فاز از این خط، چند $\frac{H}{m}$ است؟

$$(1) \frac{\mu_0}{8\pi}$$

$$(2) \frac{\mu_0}{4\pi}$$

$$(3) \frac{\mu_0}{2\pi}$$

$$(4) \frac{\mu_0}{\pi}$$

۸۳- اثر مقاومت سری خط بر امپدانس مشخصه، در دو حالت جریان عبوری ناشی از صاعقه و جریان AC ماندگار، چه تفاوتی دارد؟

(۱) در حالت AC ماندگار، بیش‌تر است.

(۲) در حالت موج عبوری ناشی از صاعقه، بیش‌تر است.

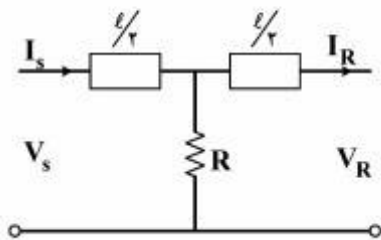
(۳) اثر مقاومت سری بر امپدانس مشخصه، همواره ناچیز است.

(۴) میزان این اثر در دو حالت تفاوتی ندارد.

۸۴- بار امپدانس موجی (ضربه)، امپدانس ضربه و طول موج یک خط انتقال سه فاز ۴۰۰ کیلوولت ۲۰۰ کیلومتری با اندوکتانس $1 \frac{mH}{km}$ و ظرفیت خازنی $0.25 \frac{\mu F}{km}$ در فرکانس ۵۰ هرتز، به ترتیب کدام است؟ خط را بی تلفات در نظر بگیرید.

- (۱) ۸۰۰ مگاوات، ۲۰۰ اهم، ۶۰۰۰ کیلومتر
- (۲) ۴۰۰ مگاوات، ۴۰۰ اهم، ۶۰۰۰ کیلومتر
- (۳) ۸۰۰ مگاوات، ۲۰۰ اهم، ۴۰۰۰ کیلومتر
- (۴) ۱۶۰۰ مگاوات، ۱۰۰ اهم، ۴۰۰۰ کیلومتر

۸۵- در وسط یک خط انتقال کوتاه به طول ℓ با امپدانس سری Z ، بار اهمی با مقاومت R وصل شده است. ماتریس انتقال مجموعه خط و بار، کدام است؟



$$\begin{bmatrix} 1 + \frac{Z}{2R} & Z(1 + \frac{Z}{4R}) \\ \frac{1}{R} & 1 + \frac{Z}{2R} \end{bmatrix} \quad (1)$$

$$\begin{bmatrix} 1 & R+Z \\ 0 & 1 \end{bmatrix} \quad (2)$$

$$\begin{bmatrix} 1 + \frac{Z}{R} & Z(2 + \frac{Z}{R}) \\ \frac{1}{R} & 1 + \frac{Z}{R} \end{bmatrix} \quad (3)$$

$$\begin{bmatrix} 1 & Z \\ \frac{1}{R} & 1 \end{bmatrix} \quad (4)$$

۸۶- اگر فرض کنیم اندوکتانس یک خط انتقال بدون تلفات با نزدیک تر کردن فاصله فازها به هم نصف شود، ولتاژ انتهای خط در بی باری:

$$(1) \frac{\sqrt{2}}{2} \text{ برابر می شود.}$$

$$(2) \sqrt{2} \text{ برابر می شود.}$$

$$(3) \text{ نصف می شود.}$$

$$(4) \text{ تغییر نمی کند.}$$

۸۷- در ترانسفورماتوری که مجهز به تنظیم‌کننده ولتاژ در طرف ثانویه است، با افزایش تپ، توان راکتیو خروجی ترانسفورماتور چه تغییری می‌کند؟

(۱) افزایش می‌یابد.

(۲) کاهش می‌یابد.

(۳) به ضریب توان بار بستگی دارد.

(۴) بدون تغییر می‌ماند.

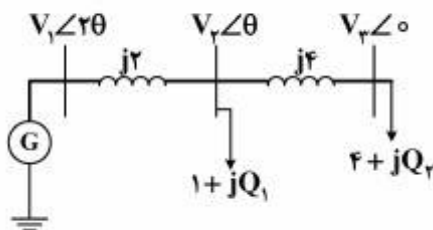
۸۸- در سیستم زیر که همه مقادیر آن به صورت یکایی بیان شده است، اگر اندازه ولتاژ در باس یک، برابر ۱ pu باشد، اندازه ولتاژ در باس ۳، چند pu خواهد بود؟

(۱) $\frac{8}{5}$

(۲) $\frac{8}{10}$

(۳) $\frac{10}{8}$

(۴) $\frac{4}{10}$



۸۹- ژنراتوری یک بار ۱۰۰ MW، ۵۰ MVar، را از طریق یک خط ۱۰۰ کیلوولت بدون تلفات تغذیه می‌کند. مقدار پارامترهای این خط در مبنای ۱۰۰ MVA از قرار زیر است:

$$X = 0.2 \text{ p.u.} \quad B = 0.2 \text{ p.u.}$$

همچنین یک خازن سه فاز ۱۰ MVar موازی بار متصل است. ماتریس ادمیتانس باس این شبکه جبران شده کدام است؟

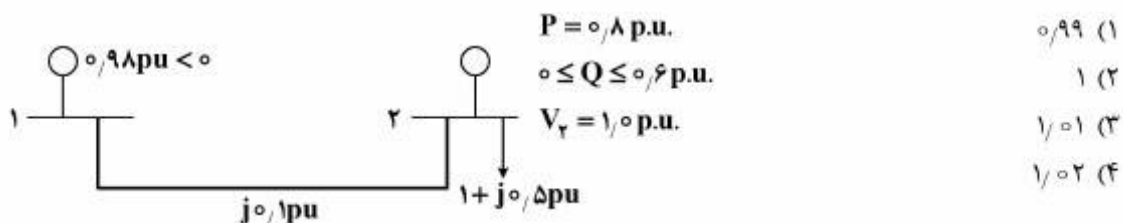
$$\begin{pmatrix} -j4/9 & j5 \\ j5 & 1 - j5/3 \end{pmatrix} \quad (1)$$

$$\begin{pmatrix} j4/9 & -j5 \\ -j5 & j4/8 \end{pmatrix} \quad (2)$$

$$\begin{pmatrix} -j4/9 & j5 \\ j5 & -j4/9 \end{pmatrix} \quad (3)$$

$$\begin{pmatrix} -j4/9 & j5 \\ j5 & -j4/8 \end{pmatrix} \quad (4)$$

۹۰- در شبکه زیر متشکل از شین مرجع و یک شین PV، کدام گزینه، اندازه ولتاژ شین ۲ پس از یک تکرار روش گاوس - سایدل را ارائه می‌کند. (در صورت نیاز از مقادیر ۱ و ۰ برای اندازه و زاویه حدس اولیه ولتاژ استفاده شود.)



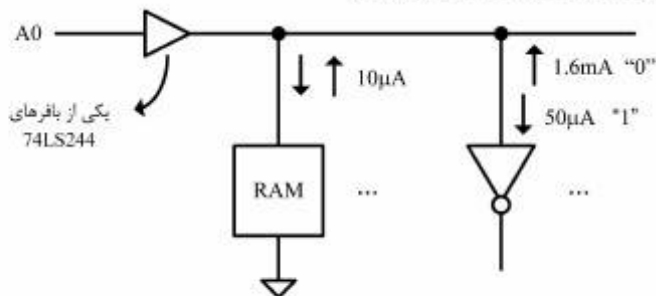
(۱) ۰.۹۹

(۲) ۱

(۳) ۱.۰۱

(۴) ۱.۰۲

- ۹۱- در شکل زیر، اگر برای بافر کردن خط A0 از یکی از ۸ بیت یک تراشه 74LS244 استفاده شود؛ و تعداد حافظه‌ها ۱۰ برابر تعداد NOT ها باشد، حداکثر تعداد NOT ها، کدام است؟



فرض کنید مشخصات تراشه 74LS244 مطابق جدول زیر می‌باشد.

Parameter	Condition	Min	Typ	Max	Unit
V_{OH}	$I_{OH}=15mA$	2.4	3.5		V
V_{OL}	$I_{OL}=25.5mA$			0.4	V
I_{IH}	$V_I=2.7V$			20	μA
I_{IL}	$V_I=0.4V$			-0.2	μA

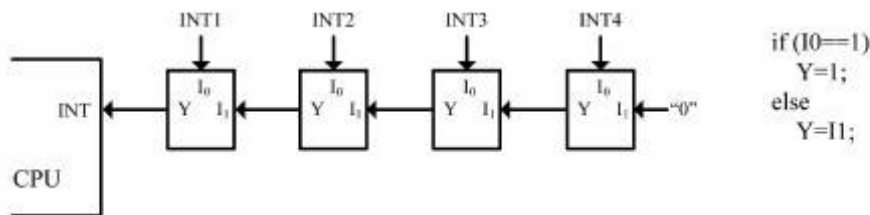
۱۵ (۱)

۱۶ (۲)

۱۰۰ (۳)

۱۱۵ (۴)

- ۹۲- در شکل زیر، چهار سیستم می‌توانند در CPU وقفه ایجاد کنند. عملکرد هر جعبه به صورت زیر است:



وقفه INT1، ۴ بار در ثانیه و وقفه، INT2، ۲ بار در ثانیه رخ می‌دهد. زمان اجرای روتین‌های سرویس وقفه‌های INT1، INT2، INT3 و INT4 به ترتیب ۲۵، ۵۰، ۲۰۰ و ۱۲۰ میلی‌ثانیه است. بیشترین تأخیری که در اجرای INT3 ممکن است رخ دهد، چند میلی‌ثانیه است؟

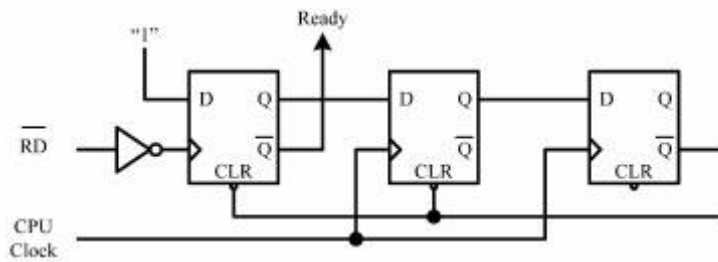
۷۵ (۱)

۱۵۰ (۲)

۱۷۵ (۳)

۲۰۰ (۴)

۹۳- مدار زیر برای یک سیستم میکروپروسسوری در نظر گرفته شده است. این مدار چه عملی انجام می دهد؟



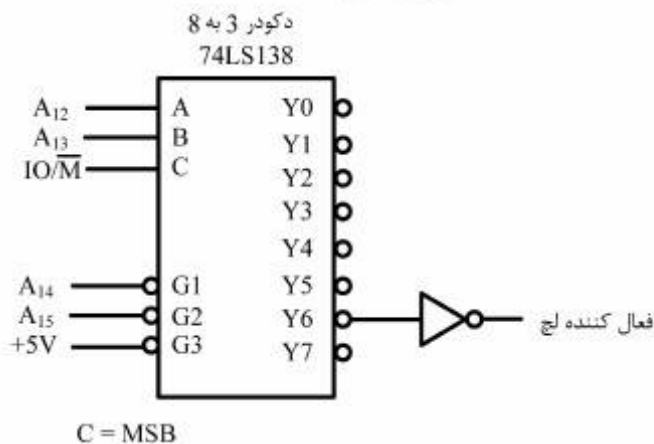
- (۱) عدد ۱ Wait State ایجاد می کند.
 (۲) عدد ۲ Wait State ایجاد می کند.
 (۳) عدد ۳ Wait State ایجاد می کند.
 (۴) CPU را Reset می کند.

۹۴- پس از انجام دستورات زیر، چه عددی در رجیستر A و بیت نقلی قرار می گیرد؟

```
MOV A, 45h
MOV B, 37h
ADD A, B
DAA
```

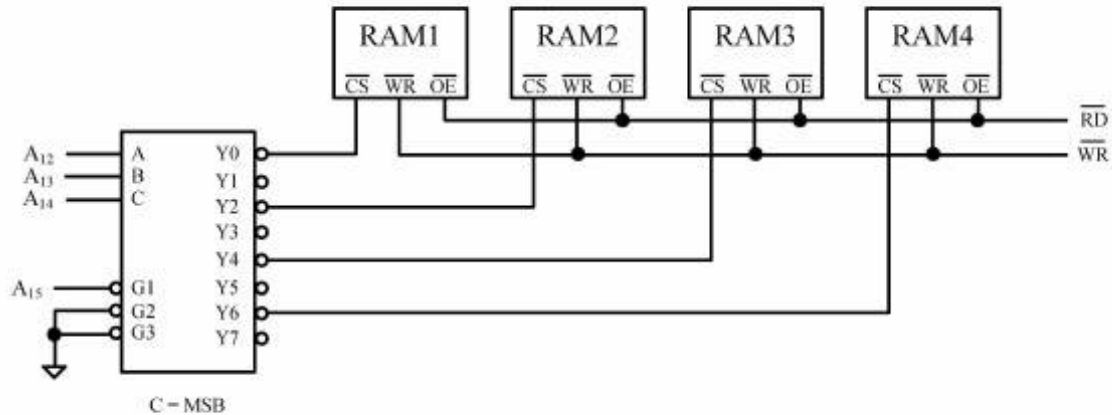
- (۱) $A = 82H$ و $C = 1$
 (۲) $A = 82H$ و $C = 0$
 (۳) $A = 7CH$ و $C = 0$
 (۴) $A = 8CH$ و $C = 0$

۹۵- چراغ های یک چهارراه را با یک لچ کنترل می کنیم. باتوجه به مدار دکودر آدرس زیر، سیستم بر مبنای آدرس دهی Memory Mapped است یا I/O Mapped؛ و آدرس لچ فرمان چیست؟



- (۱) بر اساس Memory Mapped I/O، آدرس = 60H
 (۲) بر اساس Memory Mapped I/O، آدرس = 20H
 (۳) بر اساس I/O Mapped I/O، آدرس = 60H
 (۴) بر اساس I/O Mapped I/O، آدرس = 20H

۹۶- در مدار زیر، ریزپردازنده در آدرس $AF4E H$ عددی را می‌نویسد. این عدد در کدام حافظه نوشته خواهد شد؟



RAM1 (۱)

RAM3 (۲)

RAM2 (۳)

RAM4 (۴)

۹۷- جدول جریان زیر را در نظر بگیرید. در این جدول چند سبقت بحرانی (Critical Race) وجود دارد، آنها کدام‌اند؟

		x_1x_0			
		00	01	11	10
y_1y_0	00 A	(A)	B	(A)	C
	01 B	D	(B)	(B)	C
	11 C	A	(C)	B	(C)
	10 D	(D)	B	(D)	C

(۱) ۲ تا، $x_1x_0y_1y_0 = 0101 \rightarrow 0001$

$x_1x_0y_1y_0 = 1100 \rightarrow 1000$

(۲) ۲ تا، $x_1x_0y_1y_0 = 1110 \rightarrow 0110$

$x_1x_0y_1y_0 = 1011 \rightarrow 1111$

(۳) ۴ تا، $x_1x_0y_1y_0 = 0101 \rightarrow 0001$

$x_1x_0y_1y_0 = 0111 \rightarrow 0011$

$x_1x_0y_1y_0 = 0010 \rightarrow 0110$

$x_1x_0y_1y_0 = 1110 \rightarrow 0110$

(۴) ۳ تا، $x_1x_0y_1y_0 = 0101 \rightarrow 0001$

$x_1x_0y_1y_0 = 0111 \rightarrow 0011$

$x_1x_0y_1y_0 = 0010 \rightarrow 0110$

۹۸- تابع چهار متغیره $F(A, B, C, D)$ دارای چند هাজার است؟

$$F(A, B, C, D) = \overline{A}\overline{B}\overline{C} + ABC + BCD + A\overline{C}D$$

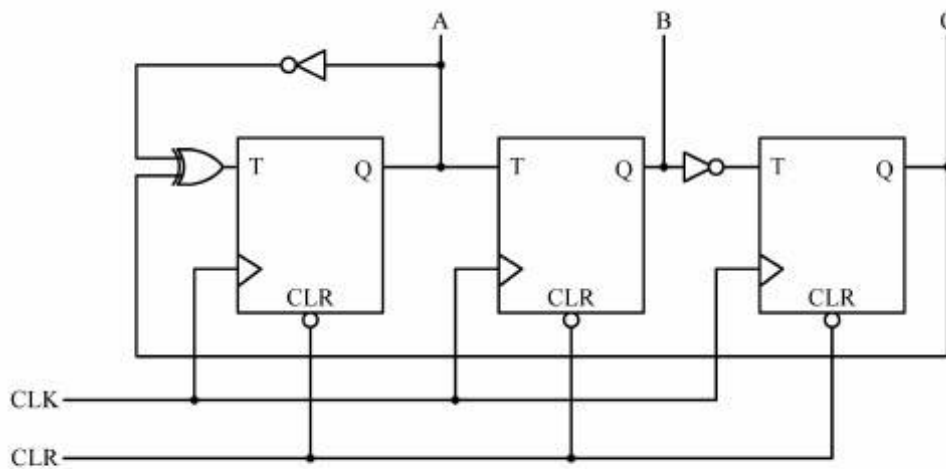
۰ (۱)

۱ (۲)

۲ (۳)

۳ (۴)

۹۹- شمارنده CBA، به کدام صورت شمارش می کند؟ (شمارش از صفر شروع می شود و $A = \text{LSB}$ است.)



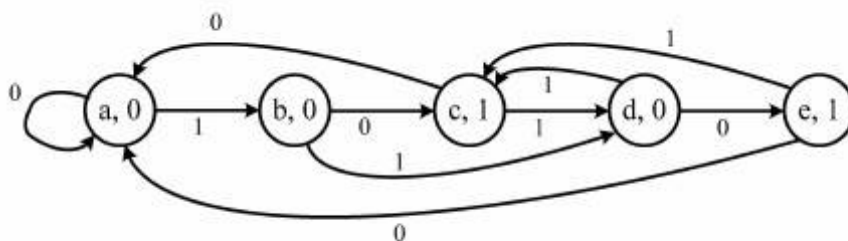
۰ \rightarrow ۵ \rightarrow ۲ \rightarrow ۳ \rightarrow ۱ \rightarrow ۷ \rightarrow ۴ \rightarrow ۰ (۱)

۰ \rightarrow ۵ \rightarrow ۳ \rightarrow ۱ \rightarrow ۷ \rightarrow ۲ \rightarrow ۶ \rightarrow ۰ (۲)

۰ \rightarrow ۴ \rightarrow ۲ \rightarrow ۳ \rightarrow ۵ \rightarrow ۶ \rightarrow ۷ \rightarrow ۰ (۳)

۰ \rightarrow ۳ \rightarrow ۵ \rightarrow ۴ \rightarrow ۷ \rightarrow ۶ \rightarrow ۲ \rightarrow ۰ (۴)

۱۰۰- دیاگرام حالت ماشینی به صورت زیر است.



اگر ابتدای کار، ماشین در حالت a باشد و ورودی‌ها به صورت 10110010 باشند، کدام خروجی صحیح است؟

0 0 1 0 1 0 0 0 1 (۱)

1 0 1 1 0 0 0 1 0 (۲)

1 0 1 0 1 0 1 0 0 (۳)

1 0 0 1 0 0 1 1 0 (۴)

۱۰۱- اگر رابطه بین توابع f_1 ، f_2 و f_3 به صورت زیر باشد:

$$f_3 = f_1 \oplus f_2$$

$$f_3 = \sum m(2, 3, 4, 5, 7, 10, 15)$$

$$f_1 = \prod M(2, 4, 6, 7, 9, 12, 13, 14)$$

تابع f_2 کدام است؟

$$f_2 = \sum m(3, 5, 6, 9, 10, 12, 13, 14, 15) \quad (۱)$$

$$f_2 = \sum m(0, 1, 2, 4, 7, 8, 11) \quad (۲)$$

$$f_2 = \sum m(3, 5, 10, 15) \quad (۳)$$

$$f_2 = \sum m(2, 4, 7) \quad (۴)$$

۱۰۲- مابین عدد ۱۱۰ در مبنای ۷ و عدد ۱۱۰ در مبنای ۸، چند عدد در مبنای ده وجود دارد؟

(۱) صفر

(۲) یک

(۳) ۱۵

(۴) ۱۶

الکترونیک ۱ و ۲:

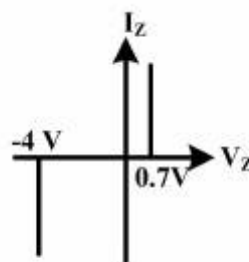
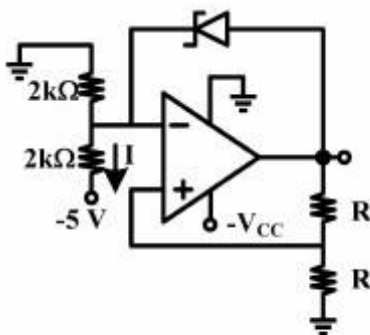
۱۰۳- در مدار زیر، با توجه به مشخصه دیود زنر، جریان I_z چند میلی آمپر است؟

(۱) $-1/25$

(۲) $-0/5$

(۳) $0/5$

(۴) $1/25$

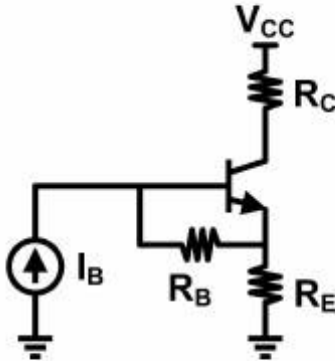


۱۰۴- در مدار زیر، ترانزیستور در ناحیه فعال است و β بین دو مقدار β_1 و β_2 تغییر می‌کند؛ به طوری که $\beta_1 < \beta < \beta_2$.
 آنگاه اختلاف V_{CE} در دو حالت، برابر کدام یک خواهد بود؟ ($V_{CE_1} - V_{CE_2} = ?$)

$$R_C = R_E = R_B$$

$$R_B I_B = 1V$$

$$V_{BE} = 0.7V$$



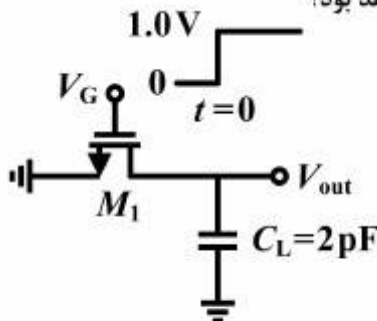
$$(1) \quad 0.6(\beta_2 - \beta_1)$$

$$(2) \quad 0.6(\beta_1 - \beta_2)$$

$$(3) \quad \beta_2 - \beta_1$$

$$(4) \quad \beta_1 - \beta_2$$

۱۰۵- در مدار زیر، ولتاژ اولیه ذخیره شده در خازن C_L یک ولت است و در لحظه $t = 0$ ولتاژ V_G از صفر به یک ولت تغییر می‌کند. بعد از گذشت ۱ نانوثانیه، ولتاژ خروجی V_{out} ، چند ولت خواهد بود؟



$$\mu_n C_{ox} (W/L) = 8 \text{ mA/V}^2$$

$$V_{TH} = 0.5V$$

$$V_A = \infty$$

$$(1) \quad 0$$

$$(2) \quad 0.25$$

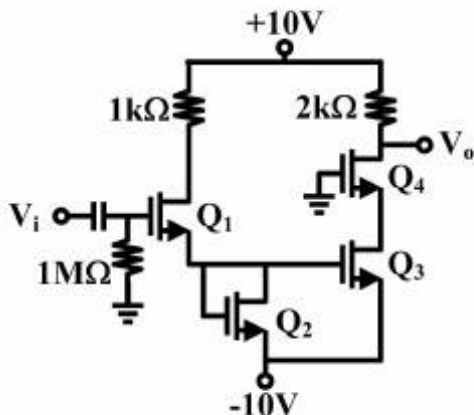
$$(3) \quad 0.5$$

$$(4) \quad 0.75$$

۱۰۶- ترانزیستورهای مدار زیر، مشابه با مشخصات آن‌ها به شرح زیر است:

$$V_T = 2V, \mu_n C_{ox} \left(\frac{W}{L}\right) = 2 \frac{\text{mA}}{\text{V}^2}, r_o = \infty$$

بهره ولتاژ $A_V = \frac{V_o}{V_i}$ ، کدام است؟



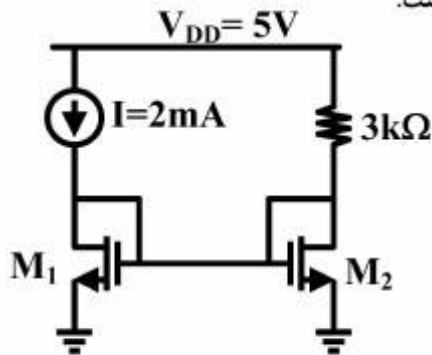
$$(1) \quad -16$$

$$(2) \quad -8$$

$$(3) \quad -4$$

$$(4) \quad -2$$

۱۰۷- در مدار زیر، نسبت $\frac{W}{L}$ ترانزیستور M_2 ، دو برابر نسبت $\frac{W}{L}$ ترانزیستور M_1 می‌باشد. جریان ترانزیستور M_1 چند میلی‌آمپر است؟ فرض کنید V_{GS} ترانزیستور M_1 برابر ۲ ولت است.

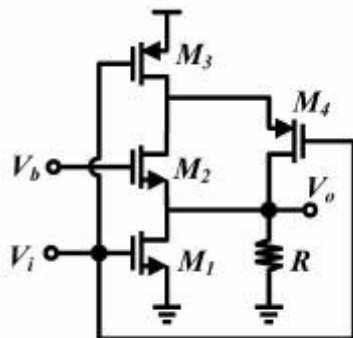


- (۱) $\frac{2}{3}$
 (۲) $\frac{4}{3}$
 (۳) ۱
 (۴) ۲

۱۰۸- مقدار بهره در مدار زیر، کدام است؟

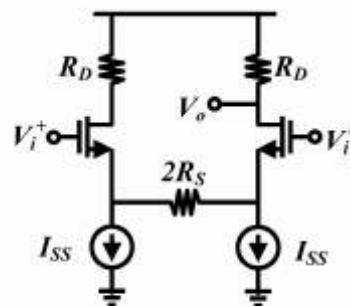
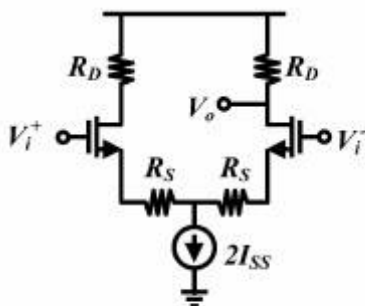
$$g_{m1} = g_{m2} = g_{m3} = g_{m4} = g$$

$$r_{o1} = r_{o2} = r_{o3} = r_{o4} = \infty$$



- (۱) $-8gR$
 (۲) $-4gR$
 (۳) $-2gR$
 (۴) $-gR$

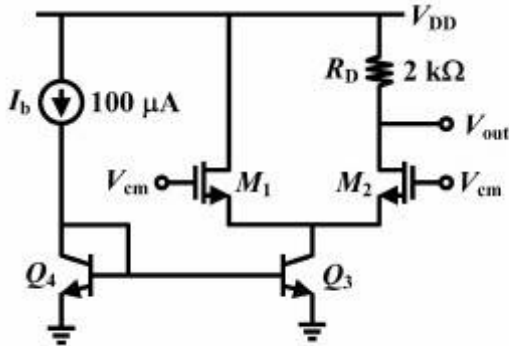
۱۰۹- در دو مدار زیر، منابع جریان غیرایده‌آل هستند. به طوری که منبع جریان I_{SS} دارای مقاومت R_2 و منبع جریان $2I_{SS}$ دارای مقاومت R_1 است. به ازای کدام گزینه، بهره حالت مشترک دو مدار باهم برابر می‌شود؟



- (۱) $R_T = 2R_1 + R_S$
 (۲) $R_T = R_1 + R_S$
 (۳) $R_T = \frac{R_1}{2} + R_S$
 (۴) $R_T = R_S$

۱۱۰- در مدار زیر، همه ترانزیستورها در ناحیه فعال بایاس شده‌اند و منبع جریان I_b ایدئال است. مقدار بهره ولتاژ حالت

مشترک $A_{cm} = \left| \frac{V_{out}}{V_{cm}} \right|$ آن، تقریباً برابر کدام است؟



$$M_{1,2}: V_A = \infty \quad \text{۱) } 0.25$$

$$(W/L)_1 = 3(W/L)_2 \quad \text{۲) } 0.5$$

$$V_{GS} - V_{TH} = 0.2 \text{ V} \quad \text{۳) } 0.75$$

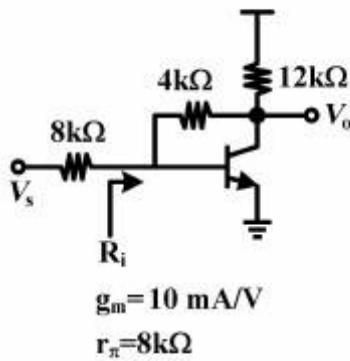
$$Q_{3,4}: V_A = 10 \text{ V} \quad \text{۴) } 1$$

$$V_T = 25 \text{ mV}$$

$$\beta = 100$$

$$A_{E3} = 10 A_{E4}$$

۱۱۱- در مدار زیر، مقدار R_i برحسب اهم به کدام گزینه نزدیک‌تر است؟



$$\text{۱) } 35$$

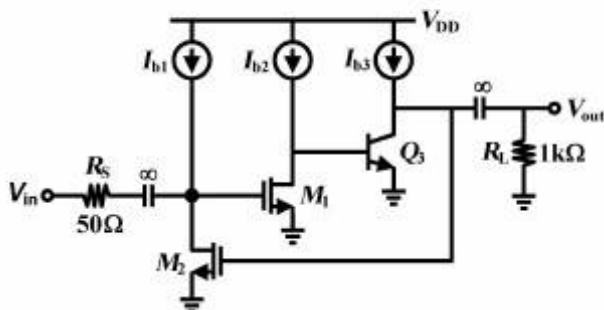
$$\text{۲) } 65$$

$$\text{۳) } 125$$

$$\text{۴) } 185$$

۱۱۲- در مدار زیر، همه ترانزیستورها در ناحیه فعال بایاس شده و منابع جریان ایدئال هستند. به‌ازای چه مقداری از g_{m2}

برحسب میلی‌آمپر بر ولت، مقدار بهره ولتاژ $A_V = \frac{V_{out}}{V_{in}}$ آن تقریباً برابر با پنج خواهد بود؟



$$\text{۱) } 1$$

$$\text{۲) } 2$$

$$\text{۳) } 3$$

$$\text{۴) } 4$$

$$V_A = \infty$$

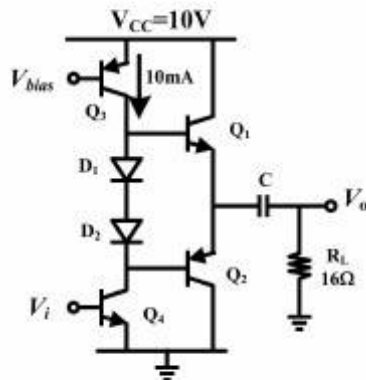
$$g_{m1} = 10 \text{ mA/V}$$

$$g_{m2} = ?$$

$$g_{m3} = 20 \text{ mA/V}$$

$$\beta = 100$$

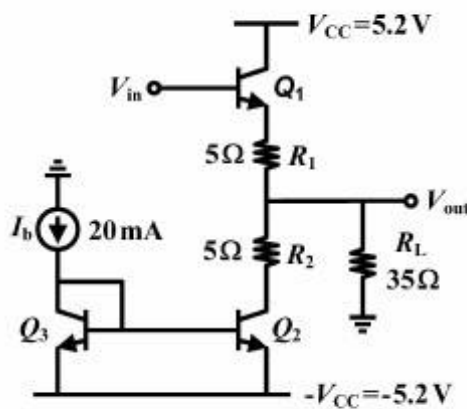
۱۱۳- در مدار زیر، اندازه خازن را بزرگ فرض کنید. اگر سیگنال خروجی سینوسی باشد، حداکثر توان قابل تحویل به R_L در این تقویت کننده، به کدام گزینه نزدیک تر است؟



$$\begin{aligned} V_{BEon} &= 0.7V \\ V_{CEsat} &= 0.3V \\ \beta &= 100 \end{aligned}$$

- (۱) $0.5W$
 (۲) $1W$
 (۳) $2W$
 (۴) $2.5W$

۱۱۴- در مدار زیر، مساحت پیوند بیس - امیتر ترانزیستورهای Q_1 و Q_2 ده برابر مساحت پیوند بیس - امیتر ترانزیستور Q_3 است. مقدار توان متوسط تلف شده در ترانزیستور Q_1 در حالتی که خروجی حداکثر دامنه متقارن را دارد، چند وات است؟

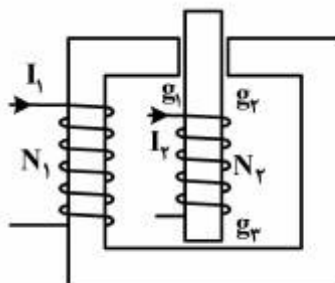


$$\begin{aligned} V_A &= \infty \\ V_{CE,sat} &= 0.2V \\ V_{BE,on} &= 0.7V \\ A_{E1,2} &= 10 A_{E3} \\ \beta &\gg 1 \end{aligned}$$

- (۱) 0.64
 (۲) 0.84
 (۳) 0.865
 (۴) 1.04

ماشین های الکتریکی ۱ و ۲:

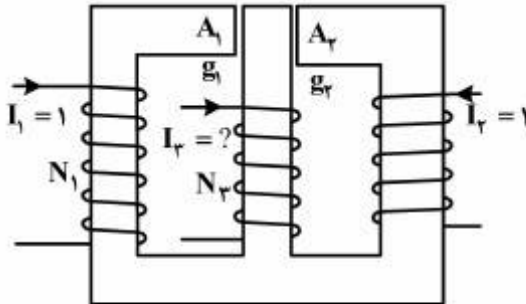
۱۱۵- سطح مقطع هسته در تمام قسمت های مدار مغناطیسی داده شده یکسان است. طول هر یک از فواصل هوایی وسط هسته به موازات خود به اندازه g به سمت چپ حرکت داده شود، $(g_1 = 0.5g, g_2 = 1.5g, g_3 = g)$ ، مقدار جدید L_{12} چقدر می شود؟ از افت آمپر دور در هسته چشم پوشی می شود.



- (۱) $\frac{24}{11}M$
 (۲) $\frac{18}{11}M$
 (۳) $\frac{12}{11}M$
 (۴) $\frac{6}{11}M$

۱۱۶- در مدار مغناطیسی داده شده $N_1 = 300$ ، $N_2 = 500$ و $N_3 = 350$ دور است. همچنین، $g_1 = \sqrt{2}g_2$.

به ازای چه مقدار I_3 ، فلوی گذرنده از ستون وسط صفر می‌شود؟ از افت



آمپر دور در هسته، چشم‌پوشی می‌شود.

$$-\frac{2}{3} \quad (1)$$

$$-\frac{3}{2} \quad (2)$$

$$\frac{2}{3} \quad (3)$$

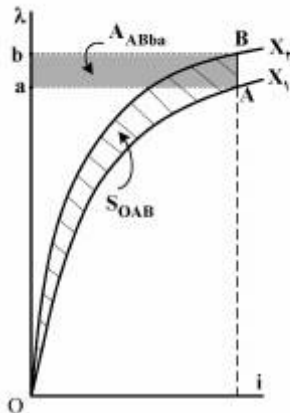
$$\frac{3}{2} \quad (4)$$

۱۱۷- مشخصه‌های $\lambda - i$ یک میدل الکترومکانیکی به ازای دو مقدار مختلف x_1 و x_2 در شکل زیر داده شده است.

قسمت متحرک با جریان ثابت نشان داده شده، از موقعیت x_1 به x_2 حرکت می‌کند (یا حرکت داده می‌شود). در این

شکل، $S_{OAB} > S_{ABba}$ است. S_{OAB} و S_{ABba} مساحت‌های قسمت‌های نشان داده شده در شکل هستند. کدام

گزینه به ماهیت این تبدیل انرژی نزدیک‌تر است؟



(۱) انرژی الکتریکی به انرژی مکانیکی تبدیل شده و انرژی ذخیره شده در میدان کاهش یافته است.

(۲) انرژی الکتریکی به انرژی مکانیکی تبدیل شده و انرژی ذخیره شده در میدان افزایش یافته است.

(۳) انرژی مکانیکی به انرژی الکتریکی تبدیل شده و انرژی ذخیره شده در میدان کاهش یافته است.

(۴) انرژی مکانیکی به انرژی الکتریکی تبدیل شده و انرژی ذخیره شده در میدان افزایش یافته است.

۱۱۸- مشخصه بی‌باری یک موتور DC شنت در سرعت 1800 rpm ، به صورت جدول زیر است.

E_a [V]	۸/۵	۱۴۰	۲۰۰	۲۲۵	۲۴۵
I_f [A]	۰	۰/۵	۱	۱/۵	۲

موتور در حالت بی‌باری و با ولتاژ 240 V کار می‌کند. مقاومت سیم‌پیچی میدان شنت 160 ohm است. یک رنوستای تنظیم سرعت، که مقاومت آن از صفر تا 80 ohm قابل تغییر است، در مسیر میدان شنت قرار داده می‌شود. بازه سرعت بی‌باری موتور با استفاده از این رنوستا کدام است؟ n سرعت موتور بر حسب rpm است.

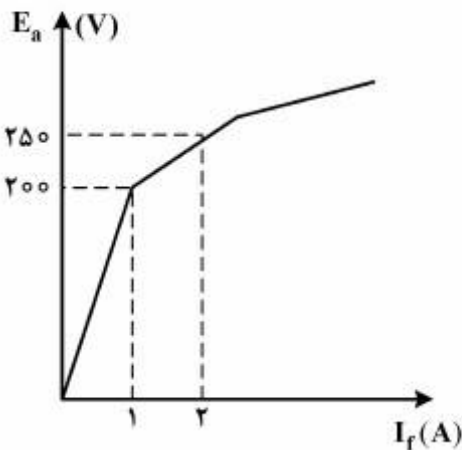
$$(1) 1687.5 \leq n \leq 1920$$

$$(2) 1500 \leq n \leq 1687.5$$

$$(3) 1920 \leq n \leq 2160$$

$$(4) 2160 \leq n \leq 2430$$

۱۱۹- مشخصه بی‌باری یک ژنراتور شنت DC در سرعت نامی به صورت زیر است. مقاومت تحریک 50 ohm و مقاومت آرمیچر یک اهم است. حداکثر تلفات مس (شامل تلفات میدان و آرمیچر) در این ماشین، چند کیلووات است؟ از واکنش آرمیچر صرف‌نظر می‌شود.



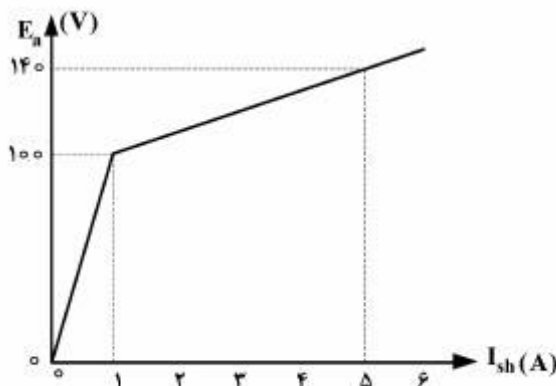
$$(1) 15.4$$

$$(2) 15.9$$

$$(3) 22.1$$

$$(4) 22.7$$

۱۲۰- مشخصه یک ژنراتور شنت در سرعت n_0 داده شده است. مقاومت آرمیچر یک اهم و مقاومت میدان شنت 35 ohm است. این ژنراتور با سرعت $1/5 n_0$ چرخانده می‌شود. اگر مقاومت بار چنان تنظیم شود که جریان آرمیچر برابر 15 A آمپر شود، ولتاژ دو سر بار چند ولت می‌شود؟ از اثر عکس‌العمل آرمیچر چشم‌پوشی می‌شود.



$$(1) 195$$

$$(2) 210$$

$$(3) 225.5$$

$$(4) 236.25$$

۱۲۱- دو ترانسفورماتور با kVA های یکسان که ۵ درصد بین امپدانس‌های آنها اختلاف است، موازی کار می‌کنند، kVA مجاز

این مجموعه نسبت به kVA کل ترانسفورماتورها، چند درصد است؟ نسبت $\frac{R}{X}$ هر دو ترانسفورماتور یکسان است.

(۱) ۹۲/۵

(۲) ۹۵

(۳) ۹۷

(۴) ۹۷/۵

۱۲۲- حداکثر تنظیم ولتاژ یک ترانسفورماتور تک‌فاز، برابر ۵٪ و تنظیم ولتاژ صفر آن در ضرب‌توان $0/8$ اتفاق می‌افتد.

اگر تلفات مسی در بار کامل برابر 150 W باشد، kVA نامی ترانسفورماتور چقدر است؟ از شاخه تحریک صرف‌نظر می‌شود.

(۱) ۳/۷۵

(۲) ۵

(۳) ۷/۵

(۴) ۱۰

۱۲۳- یک ترانسفورماتور تک‌فاز زیر یک بار با ولتاژ 220 V و فرکانس 50 Hz کار می‌کند و تلفات کل، تلفات هیستریزس

و تلفات ناشی از جریان‌های فوکو آن به ترتیب برابر $812/5\text{ W}$ ، 300 W و 200 W می‌شود. زیر یک بار دیگر این ترانسفورماتور با ولتاژ 220 V و فرکانس 60 Hz تغذیه شده و راندمان ماکزیمم حاصل می‌شود. نسبت جریان ترانسفورماتور در فرکانس 60 Hz به جریان ترانسفورماتور در فرکانس 50 Hz ، کدام است؟ تلفات هیستریزس با مجذور چگالی فلو، متناسب است.

(۱) ۱/۱

(۲) ۱/۲

(۳) ۱/۲۵

(۴) ۱/۴۴

۱۲۴- معادله زمانی جریان هر فاز روتور یک موتور القایی سه‌فاز 50 Hz به صورت $i_r(t) = 10\sqrt{2}\sin(4\pi t + \phi)$

(برحسب آمپر) بیان می‌شود. تحت این شرایط تلفات مکانیکی موتور برابر 120 W و توان خروجی برابر 9960 وات است. مقاومت روتور ماشین چند اهم بر فاز است؟

(۱) ۰/۷

(۲) ۱/۴

(۳) ۲/۱

(۴) ۴/۲

۱۲۵- در یک ماشین القایی با روتور سیم‌پیچی شده در مورد تعداد قطب‌ها و تعداد فاز سیم‌پیچ‌های روتور و استاتور، کدام گزینه صحیح است؟

- (۱) تعداد قطب‌ها و همچنین تعداد فازهای سیم‌پیچ‌های روتور و استاتور باید برابر باشد.
 (۲) تعداد قطب‌های سیم‌پیچ‌های روتور و استاتور باید برابر باشد ولی تعداد فازها می‌تواند یکسان نباشد.
 (۳) تعداد فازهای سیم‌پیچ‌های روتور و استاتور باید برابر باشد ولی تعداد قطب‌ها می‌تواند یکسان نباشد.
 (۴) تعداد قطب‌ها و فازهای سیم‌پیچ‌های روتور و استاتور می‌تواند متفاوت باشد.
- ۱۲۶- در یک ماشین القایی سه‌فاز قفس‌سنجایی، اگر به‌جای قفس آلومینیومی از قفس مسی با همان ابعاد استفاده شود، به‌ترتیب گشتاور ماکزیمم، گشتاور راه‌اندازی، سرعت حالت دائمی و جریان راه‌اندازی، چگونه تغییر می‌کند؟ مقاومت مخصوص مس کمتر از مقاومت مخصوص آلومینیوم است.

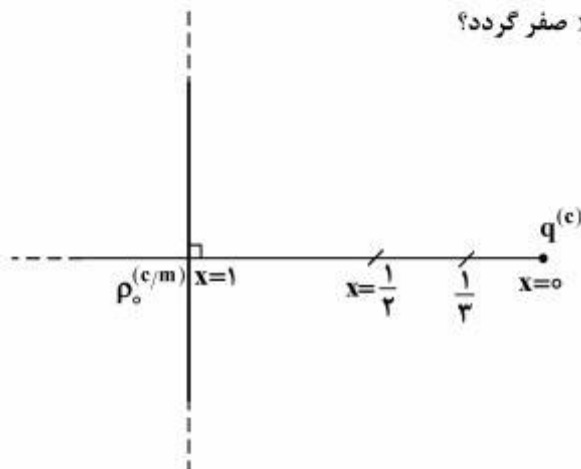
	گشتاور ماکزیمم	گشتاور راه‌اندازی	سرعت حالت دائمی	جریان راه‌اندازی
(۱)	ثابت	کم	افزایش	افزایش
(۲)	ثابت	افزایش	کاهش	کاهش
(۳)	کاهش	کاهش	افزایش	کاهش
(۴)	کاهش	افزایش	کاهش	افزایش

الکترومغناطیس:

۱۲۷- طبق شکل زیر، یک بار نقطه‌ای $q(c)$ در مبدأ و در $x = 1(m)$ یک بار خطی نامحدود، با چگالی یکنواخت $\rho_0 \left(\frac{c}{m}\right)$

عمود بر محور x قرار گرفته است. میدان الکتریکی در نقطه میانی $x = \frac{1}{3}(m)$ ، خط واصل بار q به بار خطی، صفر

می‌شود. بار q چقدر تغییر کند تا میدان در $x = \frac{1}{3}(m)$ صفر گردد؟



(۱) باید $\frac{1}{3}$ شود.

(۲) باید $\frac{2}{3}$ شود.

(۳) باید $\frac{3}{2}$ برابر شود.

(۴) باید ۳ برابر شود.

۱۲۸- حلقه سیمی به شعاع R ، جریان I را حمل می‌کند. حلقه در صفحه $Z=0$ به مرکز مبدأ مختصات قرار گرفته است. کره کوچکی به شعاع $a \ll R$ از جنس مغناطیس با نفوذپذیری نسبی μ_r در مرکز حلقه قرار دارد. ممان دیپل مغناطیسی کره که از میدان مغناطیسی جریان حلقه ناشی می‌شود، کدام است؟

$$\bar{m} = \frac{2(\mu_r - 1)\pi a^3 I}{\mu_r + 2} \bar{a}_z \quad (1)$$

$$\bar{m} = \frac{2(\mu_r - 1)\pi a^3 I}{\mu_r + 1} \bar{a}_z \quad (2)$$

$$\bar{m} = \frac{2(\mu_r - 1)\pi a^3 I}{\mu_r + 2} \bar{a}_z \quad (3)$$

$$\bar{m} = \frac{2(\mu_r - 1)\pi a^3 I}{\mu_r + 1} \bar{a}_z \quad (4)$$

۱۲۹- یک دیپل الکتریکی با ممان $\bar{P}_1 = P_1 \bar{a}_z$ در مبدأ مختصات قرار دارد. دیپل الکتریکی دیگری با ممان $\bar{P}_2 = P_2 \bar{a}_z$ روی محور $+Z$ در فاصله r از مبدأ واقع شده است. نیروی بین دو دیپل، کدام است؟

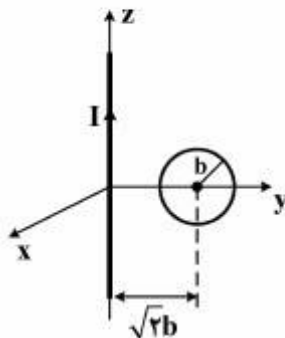
$$F_r = \frac{2 P_1 P_2}{4\pi \epsilon_0 r^3} \quad (1)$$

$$F_r = \frac{2 P_1 P_2}{\pi \epsilon_0 r^3} \quad (2)$$

$$F_r = -\frac{2 P_1 P_2}{4\pi \epsilon_0 r^3} \quad (3)$$

$$F_r = -\frac{2 P_1 P_2}{\pi \epsilon_0 r^3} \quad (4)$$

۱۳۰- یک حلقه سیم دایروی در مجاورت یک سیم طویل حامل جریان I (مطابق شکل) قرار دارد. در صورتی که جریان سیم طویل به طور آبی صفر شود، جریان القایی در حلقه دایروی، کدام است؟ (فرض کنید سلف خودی حلقه L باشد)



$$\frac{\mu_0 b}{L} (2\sqrt{2} - 1) I \quad (1)$$

$$\frac{\mu_0 b}{L} (\sqrt{2} - 1) I \quad (2)$$

$$\frac{\mu_0 b}{L} (2\sqrt{2} - 1) I \quad (3)$$

$$\frac{\mu_0 b}{L} (\sqrt{2} - 1) I \quad (4)$$

۱۳۱- بار نقطه‌ای Q در خلأ به فاصله x از یک محیط نیمه‌بینهایت دی‌الکتریک با ثابت نسبی ϵ_r قرار گرفته است. سطح دی‌الکتریک در صفحه $z=0$ و بار روی محور z می‌باشد. نیروی وارد بر بار Q ، کدام است؟

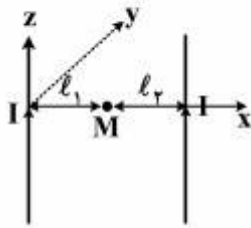
$$F_z = \frac{(1+\epsilon_r)Q^2}{16\pi(1-\epsilon_r)\epsilon_0 x^2} \quad (1)$$

$$F_z = \frac{(1-\epsilon_r)Q^2}{16\pi(1+\epsilon_r)\epsilon_0 x^2} \quad (2)$$

$$F_z = \frac{(1-\epsilon_r)Q^2}{4\pi(1+\epsilon_r)\epsilon_0 x^2} \quad (3)$$

$$F_z = \frac{(1+\epsilon_r)Q^2}{4\pi(1-\epsilon_r)\epsilon_0 x^2} \quad (4)$$

۱۳۲- دو سیم راست موازی بی‌نهایت‌طول با جریان‌های مساوی و هم‌جهت I مفروض است. در نقطه M که از سیم‌ها فاصله ℓ_1 و ℓ_2 دارد، اختلاف پتانسیل مغناطیسی اسکالر، کدام است؟



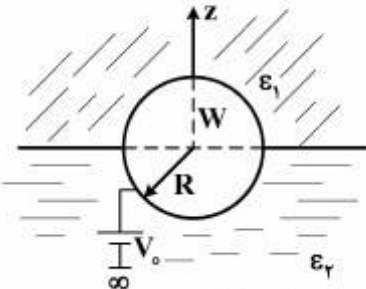
$$\frac{I}{2} \left(\frac{1}{\ell_1} - \frac{1}{\ell_2} \right) \quad (1)$$

$$\frac{I\pi}{2} \left(\frac{1}{\ell_1} - \frac{1}{\ell_2} \right) \quad (2)$$

$$\frac{I\pi}{2} \quad (3)$$

$$\frac{I}{2} \quad (4)$$

۱۳۳- یک کره رسانا به شعاع R به صورت متقارن بین دو نیم‌فضای عایقی با گذردهی ϵ_1, ϵ_2 قرار گرفته است. اگر کره به پتانسیل V_0 نسبت به بی‌نهایت متصل شود، چه نیروی الکترواستاتیکی به کره وارد خواهد شد؟



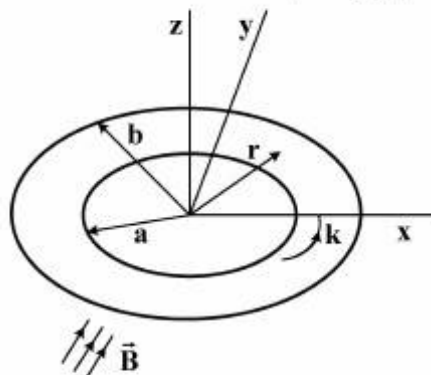
$$\frac{\pi}{2} (\epsilon_1 - \epsilon_2) V_0^2 \hat{a}_z \quad (1)$$

$$(\epsilon_2 - \epsilon_1) V_0^2 \hat{a}_z \quad (2)$$

$$\frac{1}{4} (\epsilon_1 - \epsilon_2) V_0^2 \hat{a}_z \quad (3)$$

$$\frac{\pi}{4} (\epsilon_2 - \epsilon_1) V_0^2 \hat{a}_z \quad (4)$$

۱۳۴- یک طوق به شعاع داخلی a و شعاع بیرونی b با چگالی سطحی جریان متغیر $\vec{k} = r\hat{a}_\phi$ در میدان مغناطیسی $\vec{B} = B_0(\hat{a}_x + 2\hat{a}_z)$ مطابق شکل زیر قرار دارد. انرژی ذخیره‌شده مغناطیسی، کدام است؟



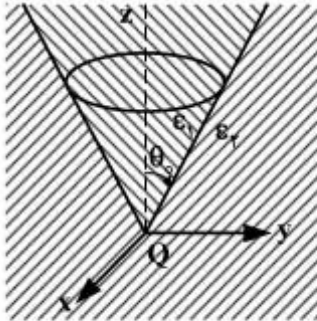
$$\frac{\pi}{2} (b^2 - a^2) B_0 \quad (1)$$

$$\frac{\pi}{2} (b^4 - a^4) B_0 \quad (2)$$

$$\frac{\pi}{2} (b^2 - a^2) B_0 \quad (3)$$

$$\frac{\pi}{2} (b - a) B_0 \quad (4)$$

۱۳۵- ناحیه $\theta < \theta_0$ از فضا را عایقی با ضریب نفوذپذیری ϵ_1 ، مطابق شکل زیر، پر کرده است. بقیه فضا با عایقی با ضریب نفوذپذیری ϵ_2 پر شده است. بار نقطه‌ای Q در رأس مخروط در مبدأ قرار دارد. میدان \vec{E} در درون مخروط $\theta < \theta_0$ ، کدام است؟



$$\vec{E} = \frac{Q}{2\pi r^2 ((\epsilon_1 - \epsilon_2) + (\epsilon_1 + \epsilon_2) \cos \theta_0)} \hat{a}_r \quad (1)$$

$$\vec{E} = \frac{Q}{2\pi r^2 ((\epsilon_1 + \epsilon_2) - (\epsilon_1 - \epsilon_2) \cos \theta_0)} \hat{a}_r \quad (2)$$

$$\vec{E} = \frac{Q}{4\pi r^2 \epsilon_1} \hat{a}_r \quad (3)$$

$$\vec{E} = \frac{Q}{4\pi r^2 (\epsilon_1 + \epsilon_2)} \quad (4)$$

۱۳۶- یک حلقه دایروی بار به شعاع داخلی a و شعاع خارجی b و چگالی بار سطحی $\sigma = \sigma_0 \left(\frac{a}{r}\right)^2$ ، $a < r < b$ با سرعت زاویه‌ای ω حول محور حلقه در حال چرخش است. اندازه چگالی شار مغناطیسی روی مرکز حلقه ($r = 0$)، کدام است؟

$$\frac{\mu_0 \omega \sigma_0}{2} \left(1 - \frac{a^2}{b^2}\right) \quad (1)$$

$$\frac{\mu_0 \omega \sigma_0 a^2}{4\pi} \ln\left(\frac{b}{a}\right) \quad (2)$$

$$\frac{\mu_0 \omega \sigma_0 a^2}{2} \left(\frac{1}{a} - \frac{1}{b}\right) \quad (3)$$

$$\frac{\mu_0 \omega \sigma_0 a}{2} \ln\left(\frac{b}{a}\right) \quad (4)$$

۱۳۷- حلقه سیمی با شعاع a و جرم m ، جریان I را حمل می‌کند. محور حلقه عمود بر یک صفحه هادی کامل و ارتفاع آن از صفحه $x \ll a$ می‌باشد. نیروی وارد بر کل حلقه کدام است؛ و با تساوی این نیرو با وزن حلقه، ارتفاع تعادل حلقه از صفحه هادی کامل (x)، با کدام رابطه تعیین می‌شود؟

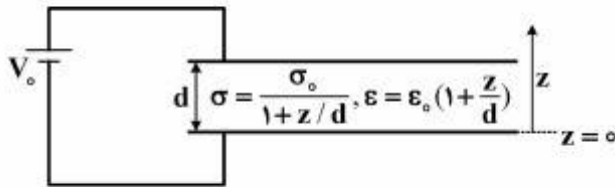
$$x = \frac{\mu_0 I^2 a}{2mg} \quad (1)$$

$$x = \frac{2\mu_0 I^2 a}{mg} \quad (2)$$

$$x = \frac{4\mu_0 I^2 a}{mg} \quad (3)$$

$$x = \frac{\mu_0 I^2 a}{4mg} \quad (4)$$

۱۳۸- مقدار چگالی بار سطحی مقید القا شده (ρ_{ps}) در $z = d$ برای ساختار زیر، کدام است؟



$$\frac{4\epsilon_0 V_0}{rd} \quad (1)$$

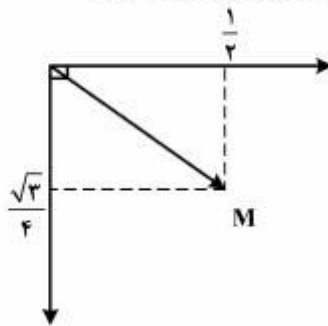
$$\frac{2\epsilon_0 V_0}{rd} \quad (2)$$

$$-\frac{4\epsilon_0 V_0}{rd} \quad (3)$$

$$-\frac{8\epsilon_0 V_0}{rd} \quad (4)$$

مقدمه‌ای بر مهندسی پزشکی:

۱۳۹- در شکل زیر، اگر M بردار قلب در لحظه‌ای از زمان باشد، کدام یک از گزینه‌های زیر درست است؟



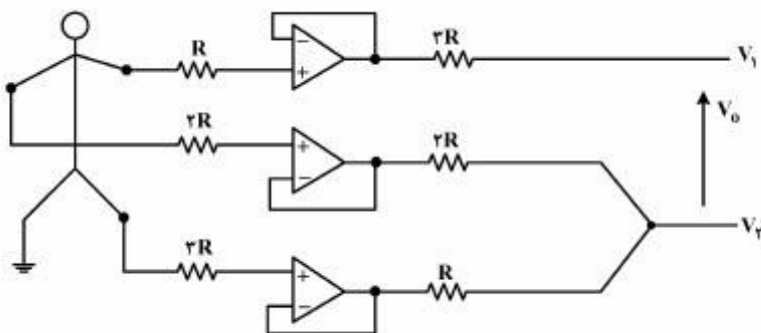
$$aV_R + aV_L - aV_F = -\frac{\sqrt{3}}{2} \quad (1)$$

$$aV_R = \frac{9}{16} \quad (2)$$

$$aV_F = \frac{\sqrt{3}}{4} \quad (3)$$

$$aV_L = \frac{3}{16} \quad (4)$$

۱۴۰- با توجه به شکل زیر، مقدار $V_0 = V_1 - V_2$ برحسب لیدهای استاندارد ECG، کدام است؟



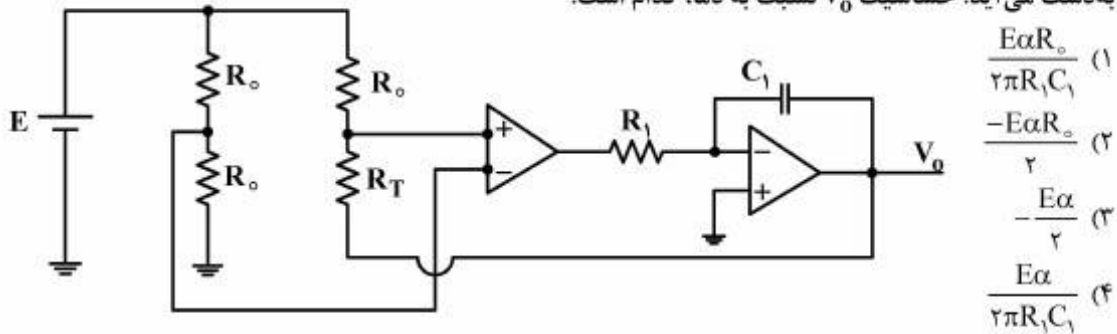
$$\frac{I - III}{2} \quad (1)$$

$$\frac{I - 2 \times III}{3} \quad (2)$$

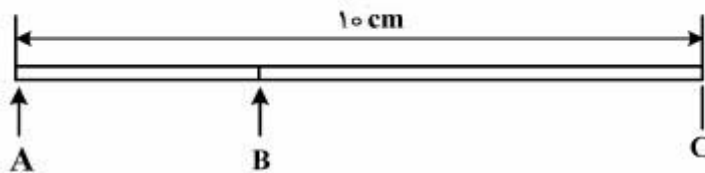
$$\frac{2 \times I - 2 \times III}{5} \quad (3)$$

$$\frac{2 \times I - III}{3} \quad (4)$$

۱۴۱- در مدار زیر، R_T یک مقاومت متغیر با دماست؛ که مقاومت آن در دمای T از رابطه $R_T = R_o(1 + \alpha(T - T_o))$ به دست می آید. حساسیت V_o نسبت به دما، کدام است.



۱۴۲- در دو نقطه قطعه‌ای از آکسون یک سلول عصبی، دو محرک A و B را قرار داده‌ایم. اگر A و B در لحظه‌ای از زمان به‌طور هم‌زمان یک پالس تحریک ایجاد کنند، حداقل فاصله A و B چقدر باشد؛ تا در C دو پتانسیل عمل ایجاد شود؟ فرض کنید زمان تحریک‌ناپذیری سلول پس از تحریک ۱ میلی‌ثانیه و سرعت هدایت عصب $10 \frac{m}{s}$ باشد.



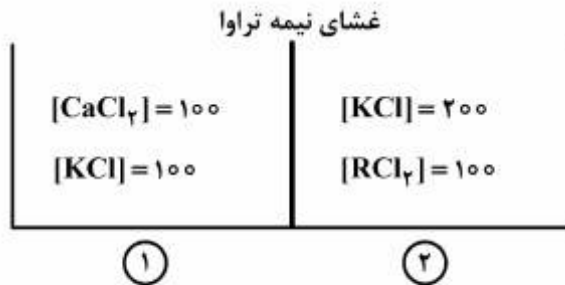
(۱) در نقطه C به هر حال دو پتانسیل عمل ایجاد می‌شود.

(۲) در نقطه C هرگز دو پتانسیل عمل ایجاد نمی‌شود.

(۳) $AB > 9 \text{ cm}$

(۴) $AB > 1 \text{ cm}$

۱۴۳- در شکل زیر غشای نیمه تراوا به یون‌های K^+ ، Cl^- و Ca^{++} نفوذپذیر، و به یون درشت R^{++} نفوذناپذیر است. در صورتی که غلظت‌های نشان داده شده در شکل، مربوط به قبل از تعادل باشند، در مورد غلظت یون‌ها، بعد از تعادل، گزینه نادرست کدام است؟



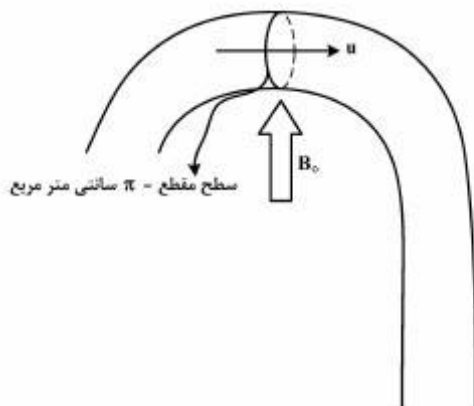
$$[Cl^-]_1 + [K^+]_2 = 500 \quad (1)$$

$$[K^+]_1 + 200 = [Cl^-]_1 + [Ca^{++}]_2 \quad (2)$$

$$2[K^+]_1 + [K^+]_2 + 2[Ca^{++}]_1 = [Cl^-]_1 + 200 \quad (3)$$

$$[K^+]_1 + 2[Ca^{++}]_1 + [K^+]_2 = [Cl^-]_1 + [Cl^-]_2 - 200 \quad (4)$$

۱۴۴- شکل زیر قوس آنورت را در شخصی که در یک اسکنر MRI با شدت میدان مغناطیسی ۱/۵ تسلا خوابیده است، نشان می‌دهد. این میدان موجب تفکیک یون‌های مثبت و منفی موجود در خون می‌گردد. پتانسیل حاصل از یون‌های تفکیک شده در عرض آنورت حداکثر تا چه حدی (برحسب میلی‌ولت) می‌تواند برسد؟ سطح مقطع آنورت را $\pi \text{ cm}^2$ و حداکثر سرعت خون در آن را $120 \frac{\text{cm}}{\text{s}}$ فرض کنید.



$$4 \quad (1)$$

$$9 \quad (2)$$

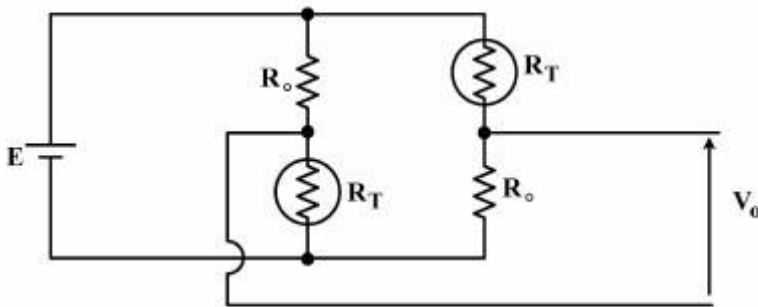
$$18 \quad (3)$$

$$36 \quad (4)$$

۱۴۵- در مورد مقایسه منحنی‌های الکتریکی و مکانیکی سیستم گردش خون، گزینه درست کدام است؟

- (۱) فقط زمان وقوع موج P و Q در سیگنال ECG، قبل از زمان بازشدن دریچه آنورت است.
- (۲) زمان وقوع موج P، Q، R و S در سیگنال ECG، قبل از زمان بازشدن دریچه آنورت است.
- (۳) زمان وقوع موج S و T در سیگنال ECG، پس از زمان بازشدن دریچه آنورت است.
- (۴) فقط زمان وقوع موج R در سیگنال ECG، هم‌زمان با بازشدن دریچه آنورت است.

۱۴۶- در مدار زیر، مقاومت‌های R_T از نوع NTC هستند؛ که در دمای 27°C دارای مقاومت R_0 می‌باشند، (مقاومت‌های R_0 مقاومت‌های ثابت می‌باشند). در صورتی که تابع $\tanh(x)$ را بتوان در محدوده $-0.5 \leq x \leq 0.5$ خطی فرض کرد، محدوده دمایی که ولتاژ خروجی V_0 به‌طور خطی با دما تغییر می‌کند، در محدوده چند درجه سانتی‌گراد است؟



$$R_T = R_0 \exp\left(\beta\left(\frac{1}{T} - \frac{1}{T_0}\right)\right)$$

$$\beta = 3000 \text{ K}$$

$$-30 \leq T \leq 30 \quad (1)$$

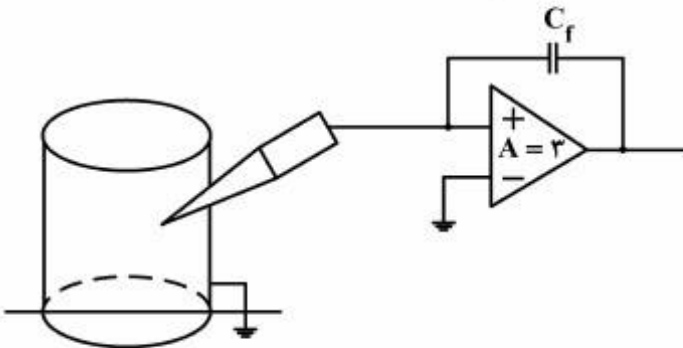
$$-60 \leq T \leq 60 \quad (2)$$

$$0 \leq T \leq 60 \quad (3)$$

$$0 \leq T \leq 30 \quad (4)$$

۱۴۷- اگر میکروالکتروود شکل زیر در مدار معادل خود مقاومت $314 \text{ k}\Omega$ و ظرفیت خازنی 0.06 nF را نشان دهد، و بخواهیم فرکانس قطع مجموعه، 10 kHz باشد، مقدار خازن C_f باید چند پیکوفاراد باشد؟ (گین تقویت‌کننده

تفاضلی $A = 3$ و $\pi^2 = 10$ فرض شود).



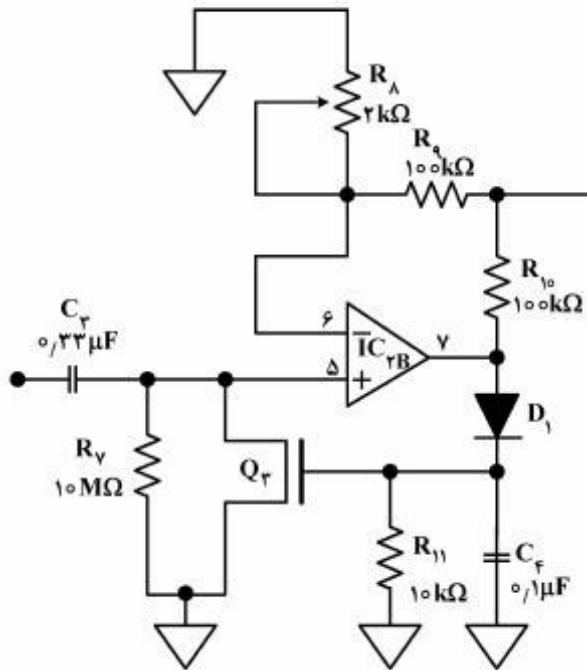
$$5 \quad (1)$$

$$7 \quad (2)$$

$$10 \quad (3)$$

$$14 \quad (4)$$

۱۴۸- شکل زیر بخشی از یک تقویت کننده سیگنال های حیاتی را نشان می دهد. مجموعه $(D_1 - C_f - R_{11} - Q_2)$ چه



نقشی را ایفا می کند؟

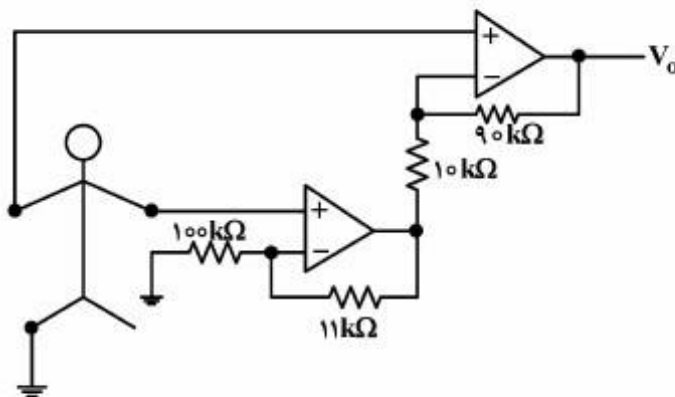
(۱) حذف آفت DC

(۲) تشخیص اشباع

(۳) فیلتر پایین گذر

(۴) یکسو کننده

۱۴۹- در مدار زیر، اگر نسبت سیگنال به نویز مد مشترک روی بدن سوژه -40 dB باشد، این نسبت در خروجی V_0



چند dB است؟

(۱) -20

(۲) -10

(۳) 10

(۴) 20

۱۵۰- اگر متوسط اختلاف فشار دو سمت درجه آنورتی در زمان سیستول قلبی 8 kPa ، نرخ ضربان قلب 60 BPM ،

برون ده قلبی سوژه $6 \frac{\text{lit}}{\text{min}}$ و نسبت زمان سیستول به کل سیکل قلبی 0.3 باشد، سطح تقریبی درجه آنورتی سوژه،

چند میلی متر مربع است؟ چگالی خون را به طور تقریب، معادل آب $(1000 \frac{\text{kg}}{\text{m}^3})$ ، فرض کنید.

(۱) 50

(۲) 70

(۳) 100

(۴) 200

